

Устройство для обнаружения выхлопных продуктов газодинамических систем в атмосфере.

Полезная модель относится к системам мониторинга окружающей среды, в частности, к системам обнаружения и оповещения об опасных явлениях, и может быть использована в космических инфракрасных датчиках обнаружения выхлопных продуктов в атмосфере.

Известно система обнаружения различных объектов, когда ИК система обнаружения на одном спутнике принимает сигнал от другого тела в пространстве, например, астероида, спутника, который вышел из строя, или находящихся в пространстве обломков [1, стр. 164]. Если характеристикой обнаруженного объекта является его температура, то спектральный диапазон разделяют на две отстоящие одна от другой части, каждая из которых регистрируется отдельным многоэлементным приемником со своим спектральным фильтром, причем фильтр и приемник охлаждаются до 2-15 °К.

К недостаткам этой системы следует отнести необходимость проводить наблюдения на низком фоновом уровне космического пространства, а также необходимость охлаждения приемной оптической системы до достаточно низкой температуры (20-70 °К).

Известно устройство обнаружения из космоса факела выхлопных газов и нагретых частей двигателя самолета, летящего на большой высоте [1, стр. 170]. Приемное устройство, работающее в спектральном диапазоне 3-5 мкм, периодически сканирует некоторый район, формируя серию кадров. В дневных условиях рассеянное солнечное излучение от облаков создает фоновые помехи, которые превышают по уровню полезный сигнал и имеют большую пространственно-временную изменчивость. Поэтому для обеспечения хороших характеристик обнаружения (высокой вероятности обнаружения при низкой частоте ложных тревог) применяется специальная обработка серии наблюдений, которая осуществляется компьютером, работающим в реальном времени. Положительным моментом является то, что самолет длительное время (порядка часа) находится в поле зрения системы обнаружения, что позволяет провести накопление полезного сигнала по траектории самолета. В случае обнаружения

выхлопных продуктов газодинамических систем, такое длительное накопление сигнала осуществить невозможно и их обнаружение в спектральном диапазоне 3-5 мкм становится неэффективным.

Известны устройства обнаружения пламени и взрыва, использующие измерения инфракрасного излучения пламени и взрыва в двух и более спектральных диапазонах: отечественный патент RU2296370, патенты US6064064, US6518574, US4206454, US5612676. Общим для указанных детекторов является то, что в них используются несколько (два и более) фотоприемников с оптическими фильтрами, настроенными на излучение пламени или на излучение фоновых помех.

В инфракрасном многодиапазонном детекторе пламени и взрыва (патент RU2296370) выполнение функций оптических каналов измерения и логической схемы сравнения осуществляется единым инфракрасным, полупроводниковым, многодиапазонным, двухпанельным неохлаждаемым матричным преобразователем, составленным из фотоэлектрических элементов на основе твердого раствора селенида свинца и селенида кадмия с установленными перед ними оптическими фильтрами. Две панели элементов образуют каналы пламени и оптических помех, спектральные характеристики чувствительности которых соответствуют характерным спектрам излучения пламени различных типов и помех.

Предложенный в патенте US6064064 детектор содержит три фотоприемника: один основной фотоприемник, работающий в диапазоне 1.1-3.8 мкм и реагирующий на излучение пламени, и два вспомогательных фотоприемника, регистрирующих излучение от оптических помех в спектральных диапазонах 0.4-0.7 мкм и 0.7-1.1 мкм.

Предложенный в патенте US6518574 детектор содержит два основных фотоприемника: один фотоприемник регистрирует излучение пламени в широкой полосе 0.7-3.5 мкм, а второй фотоприемник реагирует на излучение пламени в относительно узкой полосе вблизи 4.3 мкм, а также три вспомогательных фотоприемника, регистрирующих излучение от оптических помех в видимом (0.4-0.6 мкм), ближнем ИК (0.7-1.0 мкм) и ультрафиолетовом спектральных диапазонах.

Предложенный в патенте US4206454 детектор включает два фотоприемника, регистрирующих излучение пламени в узких спектральных полосах, настроенных с помощью узкополосных оптических фильтров на разнесенные по спектру известные полосы максимального излучения углеводородного пламени вблизи 4.3 мкм и 2.7 мкм. Такой детектор позволяет обнаруживать углеводородное пламя при наличии фоновой помехи, связанной с солнечным и тепловым излучением. Сигнал тревоги формируется логической схемой при выполнении условия, что интенсивности зарегистрированного излучения в полосах вблизи 4.3 мкм и 2.7 мкм превышает соответствующие заранее установленные пороговые уровни, а интенсивность зарегистрированного излучения в полосе вблизи 4.3 мкм больше интенсивности зарегистрированного излучения в полосе вблизи 2.7 мкм.

Система обнаружения пламени и взрыва, предложенные в патенте US5612676, содержит один или два основных ИК фотоприемника, регистрирующих излучение пламени в разнесенных по спектру заранее определенных спектральных полосах вблизи 2.9 мкм (2.6-3.2 мкм) и/или 4.4 мкм (4.1-4.75 мкм), и два или три вспомогательных (фоновых) ИК фотоприемника, регистрирующих излучение от оптических помех в разнесенных по спектру заранее определенных спектральных полосах вблизи 2.2 мкм (2.0-2.3 мкм), 3.7 мкм (3.3-3.9 мкм) и 5.7 мкм (4.8-6.4 мкм). Устройство обработки сигналов принимает сигналы от основных и вспомогательных ИК фотоприемников и в результате их совместной обработки выдает сигнал об обнаружении пламени.

Это техническое решение является наиболее близким по техническому существу аналогом, т.е. прототипом, предлагаемого устройства обнаружения выхлопных продуктов газодинамических систем.

Устройство-прототип имеет недостаточные обнаружительные возможности при наблюдении удаленных слабосветящихся выхлопных продуктов газодинамических систем из космоса из-за ограничений, обусловленных большим удалением наблюдателя от объекта, влиянием внешнего фона облачной атмосферы и подстилающей поверхности, а также влиянием внутреннего фона от деталей бортовой аппаратуры.

Техническим результатом полезной модели является повышение эффективности обнаружения слабосветящихся выхлопных продуктов газодинамических систем в атмосфере.

Указанный технический результат достигается тем, что устройство для обнаружения выхлопных продуктов газодинамических систем в атмосфере содержит расположенные на одной оптической оси телескоп, коллиматор, входной интерференционный оптический фильтр, интерференционный оптический фильтр с субнанометровой полосой пропускания (ширина полосы 0.1-0.5 нм), расположенный под углом к оптической оси, полоса пропускания которого соответствует заданной спектральной линии или группе линий газообразных продуктов. С интерференционным оптическим фильтром оптически связаны фокусирующие линзы с соответствующими охлаждаемыми многоэлементными фотоприемниками, выходами соединенными с вычислительным устройством. Вычислительное устройство выполнено с возможностью реализации функции пространственно-временной фильтрации фона, сравнения уровня сигналов элементов изображений с пороговым значением и формирования сигнала о наличии выхлопных продуктов в атмосфере в направлениях наблюдения, соответствующих элементам изображений, в которых уровень сигнала превышает пороговое значение.

В квазимонохроматическом канале между фокусирующей линзой и фотоприемником может быть установлен дополнительный интерференционный оптический фильтр, согласованный по полосе пропускания с интерференционным оптическим фильтром

Интерференционный оптический фильтр и дополнительный интерференционный оптический фильтр для квазимонохроматического потока выполнены с перестраиваемой полосой пропускания.

Заявленное устройство для обнаружения выхлопных продуктов газодинамических систем при наблюдении из космоса поясняется чертежами.

На фиг. 1 приведена схема бортовой оптико-электронной аппаратуры (показан один спектральный канал).

На фиг. 2 приведены графики расчетных спектральных функций отражения и пропускания интерференционного оптического фильтра.

На фиг. 3 приведены графики расчетной спектральной плотности излучения выхлопных продуктов твердотопливной газодинамической системы на высотах верхней атмосферы.

На фиг. 4 приведены графики расчетной спектральной плотности фона облаков.

Бортовая оптико-электронная аппаратура для одного спектрального канала (фиг. 1) состоит из зеркально-линзовый телескопа (например, Шмидта-Кассегрена) (элементы 1,2), коллиматора 3, входного охлаждаемого интерференционного оптического фильтра (ИОФ) 10, интерференционного оптического фильтра 4, установленного под углом к оптической оси прибора, фокусирующих линз 5 и 9, охлаждаемых многоэлементных фотоприемников (МФП) 7 и 11, с устройствами охлаждения 8, 12 и вычислительного устройства (ВУ) 13. Телескоп состоит из вогнутого фокусирующего зеркала 1 с центральным отверстием и входного элемента 2. Оптический фильтр 10 обеспечивает спектральную фильтрацию внешнего и внутреннего фона за пределами своей полосы пропускания (2.6-3.2 мкм или 4.1-4.75 мкм). Интерференционный оптический фильтр 4 настроен на длину волны заранее заданной спектральной линии или группы линий. В канале квазимонохроматического излучения между фокусирующей линзой 5 и фотоприемником 7 может быть установлен дополнительный охлаждаемый интерференционный оптический фильтр 6, который обеспечивает дополнительную спектральную фильтрацию внешнего и внутреннего фона, при этом он настроен на ту же длину волны, что и фильтр 4.

Устройство работает следующим образом.

На космический аппарат устанавливают бортовую оптико-электронную аппаратуру, принимающую ИК излучение в одной или двух спектральных полосах вблизи 2.9 мкм и/или 4.4 мкм, чувствительных к излучению выхлопных продуктов газодинамических систем в атмосфере, и проводят наблюдения из космоса заданной области атмосферы на фоне Земли.

Инфракрасное излучение из наблюдаемой области атмосферы принимается телескопом бортовой аппаратуры. Пройдя через коллиматор и оптический фильтр 10, излучение попадает на интерференционный оптический фильтр 4, который разделяет входной поток излучения на два потока: квазимонохроматическое излучение, которое проходит через фильтр, и полихроматическое (широкополосное) излучение, которое отражается от плоскости фильтра. Интерференционный оптический фильтр 4 настроен на длину волны заранее заданной интенсивной спектральной линии или группы линий газообразных выхлопных продуктов в полосе 2.6-3.2 мкм (линии паров воды и углекислого газа) или 4.1-4.75 мкм (линии углекислого и угарного газов). Спектр фона облаков и подстилающей поверхности в этих полосах при наблюдении из космоса имеет обратную линейчатую структуру с глубокими и узкими провалами на длинах волн линий поглощения присутствующих в атмосфере водяного пара и углекислого газа. Длина волны настройки ИОФ 4 задается таким образом, чтобы отношение интенсивности излучения выхлопных продуктов к интенсивности фона на выходе фильтра было максимальным.

Отраженное от ИОФ 4 полихроматическое излучение фокусируется линзой 9, на приемную площадку многоэлементного фотоприемника 11.

Аналогично прошедшее через ИОФ 4 квазимонохроматическое излучение фокусируется линзой 5, на приемную площадку многоэлементного фотоприемника 7.

Установленный между фокусирующей линзой 5 и многоэлементным фотоприемником 7 дополнительный ИОФ 6 служит для устранения внешнего и внутреннего фона за пределами своей полосы пропускания. ИОФ 6 настраивают так же как ИОФ 4.

Многоэлементные фотоприемники 7 и 11 преобразуют оптические потоки в массивы электрических сигналов и формируют цифровые изображения наблюдаемой области атмосферы. Получаемые фотоприемниками 7 и 11 цифровые изображения наблюдаемой области атмосферы передаются в вычислительное устройство 13. Вычислительное устройство производит пространственно-временную фильтрацию полученных цифровых изображений с целью устранения мешающих фонов, осуществляет пороговую обработку, определяет те элементы

изображений, в которых уровень сигналов превышает порог обнаружения. Если в одном или нескольких элементах хотя бы одного изображения уровень сигнала превышает порог срабатывания, то ВУ выдает сигнал, что в направлениях наблюдения, соответствующих этим элементам изображений, обнаружены выхлопные продукты газодинамических систем.

Для определения состава выхлопных продуктов вычислительное устройство выдает команды на согласованную перестройку по программе полос пропускания интерференционных оптических фильтров ИОФ 4 и ИОФ 6, которые последовательно настраиваются на заранее известные длины волн интенсивных спектральных линий, соответствующих различным газовым компонентам выхлопных продуктов. Получаемые фотоприемником 7 цифровые изображения обрабатываются вычислительным устройством так же, как при обнаружении выхлопных продуктов. По соотношению интенсивностей излучений выхлопных продуктов в спектральных линиях, соответствующих различным газовым компонентам ВУ определяет состав выхлопных продуктов. После этого вычислительное устройство выдает команду об отмене режима последовательной перестройки полос пропускания системы квазимонохроматических интерференционных фильтров и о постоянной настройке ее на длину волны заранее заданной интенсивной спектральной линии или группы линий.

На фиг. 2 приведены графики расчетных спектральных функций отражения R (сплошная линия) и пропускания T (пунктир) квазимонохроматического интерференционного оптического фильтра с разрешающей способностью $\frac{\nu_0}{d\nu} = 10^4$, где ν_0 - волновое число ($\nu_0 \approx 3688 \text{ см}^{-1}$), на которое настроен фильтр ($\nu = 1/\lambda$, λ - длина волны), $d\nu$ эффективная полоса пропускания фильтра $\nu_0 = 3688 \text{ см}^{-1}$. В настоящее время на практике достигнуты уровни разрешающей способности интерференционных фильтров $4 \cdot 10^5 - 7 \cdot 10^7$ [1]. Интерференционные фильтры высокого разрешения в силу очень узкой полосы пропускания практически не изменяют спектральную плотность и интегральную интенсивность широкополосного излучения при отражении. Вместе с тем пропущенное излучение имеет очень узкую полосу $d\nu \approx 0.1-0.5 \text{ см}^{-1}$, что обеспечивает выделение из

спектра падающего потока квазимонохроматического излучения одной из ярких линий (или группы линий) газообразных выхлопных продуктов.

На фиг. 3 приведены графики расчетной спектральной плотности излучения I (в Вт/см⁻¹/стер) выхлопных продуктов твердотопливной газодинамической системы на высотах 40 км (фиг. 3а) и 50 км (фиг. 3б) в спектральной полосе волновых чисел 3680-3710 см⁻¹. Расчет проведен на модели [2]. Спектр излучения выхлопных продуктов на высотах 30 км и более является преимущественно линейчатым, причем положение наиболее ярких спектральных линий не изменяется.

На фиг. 4 приведены графики расчетной спектральной плотности фона облаков B (в ДБ к Вт/м²/мкм/ср) с высотой верхней границы облаков 5 км (фиг.4а) и 10 км (фиг.4б) в спектральной полосе волновых чисел 3680-3710 см⁻¹. Расчет проведен на модели [3] с модернизированным модулем пропускания атмосферы [4]. Спектр фона имеет обратную линейчатую структуру, в которой узкие и глубокие минимумы (15-30 ДБ) обусловлены линиями поглощения молекулярных атмосферных составляющих, главным образом, водяного пара и углекислого газа.

При сравнении фиг. 3 и фиг. 4 видно, что линии спектра излучения выхлопных продуктов газодинамической системы находятся в областях минимальных значений спектра фона.

Система интерференционных оптических фильтров настраивается на одну из ярких спектральных линий или группу линий газообразных выхлопных продуктов, например, линию вблизи волнового числа $\nu=3688$ см⁻¹ или линию вблизи $\nu=3702$ см⁻¹ (см. фиг. 3). Из фиг. 4 видно, что эти спектральные линии находятся в областях минимальных значений спектра фона облаков, что обеспечивает получение максимальных значений отношений сигнал-шум в узкополосном спектральном канале.

Эффективность устройства подтверждается представленными в таблице 1 расчетами отношений сигнал-шум на выходах фотоприемников полихроматического (МФП 11) и квазимонохроматического (МФП 7) спектральных каналов при условии, что первый фотоприемник работает в полосе волновых чисел 3500-3700 см⁻¹, а второй - в узкой полосе шириной $d\nu=0.3$ см⁻¹ вблизи волнового числа $\nu=3688$ см⁻¹. Расчет проведен для твердотопливной

газодинамической системы на высоте 50 км и высоты верхней границы облачности 10 км по методике [5], дополненной учетом фактора нестационарности внешнего фона. При расчетах принимается, что глубокое охлаждение фотоприемника МФП 7 квазимонохроматического спектрального канала обеспечивает незначительность собственных (темновых) шумов фотоприемника, так что основными источниками шума являются внешний фон облаков, внутренний фон окружающих фотоприемник деталей ИСЗ, имеющих температуру примерно 300° К, и выходные узлы считывания. Согласно [4] шум узлов считывания не зависит от спектральной полосы и его среднеквадратичное отклонение (СКО) не превышает 100 электронов (в современных ПЗС матрицах это СКО составляет 10-20 электронов).

Таблица 1.

Спектральный канал	Среднее значение сигнала (в электронах) на дальности 10000 км	СКО шума внешнего фона (в электронах)	СКО шума внутреннего фона (в электронах)	Отношение сигнал-шум на выходе МФП
Полихроматический (МФП 11)	$1.2 \cdot 10^6$	$6.4 \cdot 10^5$	$6.8 \cdot 10^3$	1.9
Квазимонохроматический (МФП 7)	$1.4 \cdot 10^4$	$1.2 \cdot 10^2$	$3.4 \cdot 10^2$	37.4

Как видно из таблицы, при ширине полосы $d\nu = 0.3 \text{ см}^{-1}$ отношение сигнал-шум в узкополосном спектральном канале составляет 37.4, что вполне достаточно для надежного обнаружения выхлопных продуктов газодинамических систем на высотах 30 км и более. В то же время отношение сигнал-шум в широкополосном спектральном канале по расчетам для тех же условий составляет менее 2, что недостаточно для обнаружения.

Источники информации, принятые во внимание:

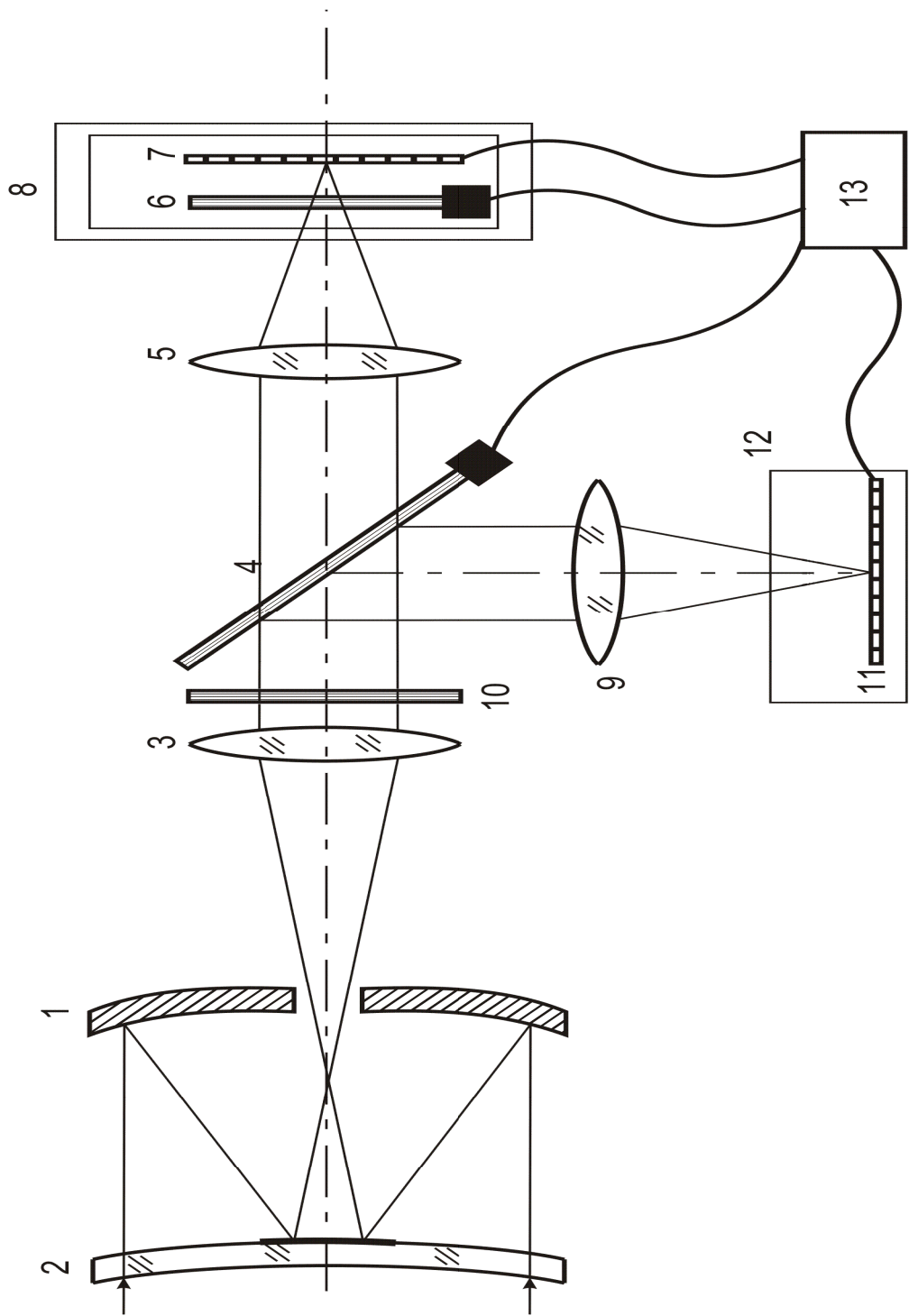
1. Справочник по инфракрасной технике, под ред. *Вольф У. и Цисис Г.*, т.4, М. изд. «Мир», 1999г.
2. *Лагуткин В. Н., Слынько Ю.В.* Метод расчета спектральных яркостей потока смеси газа и частиц // Труды XLX научной конференции МФТИ “Современные проблемы фундаментальных и прикладных наук”, Ч. 1. М.: МФТИ, 2007, С. 119 - 121.
3. *Лагуткин В.Н., Лукьянов А. П., Подкорытов Е.Н., Репин В.Г.* Трехмерная динамическая модель полей яркости фона, использующая расчетные индикатрисы многократного рассеяния излучения в облаках и изображения, полученные метеорологическими спутниками. Вопросы радиоэлектроники, серия Радиолокационная техника, 2004г., выпуск 1, стр. 101-117.
4. *Слынько Ю.В.* Модель расчета переноса излучения на основе открытой базы данных HITRAN // Вопросы радиоэлектроники, сер. РТЛ, 2007, вып. 4. С. 5-11. М.: ЦНИИ Электроника.
5. *Арутюнов В.А., Иванов В.Г., Каменев А.А., Прокофьев А.Е.* Методика оценки потенциальных характеристик обнаружения малоразмерных аэрокосмических целей многоспектральной аппаратурой на матричных фотоприемниках. Вопросы радиоэлектроники, серия Техника телевидения, 2006г., выпуск 2, стр. 47-69.

ФОРМУЛА ПОЛЕЗНОЙ МОДЕЛИ

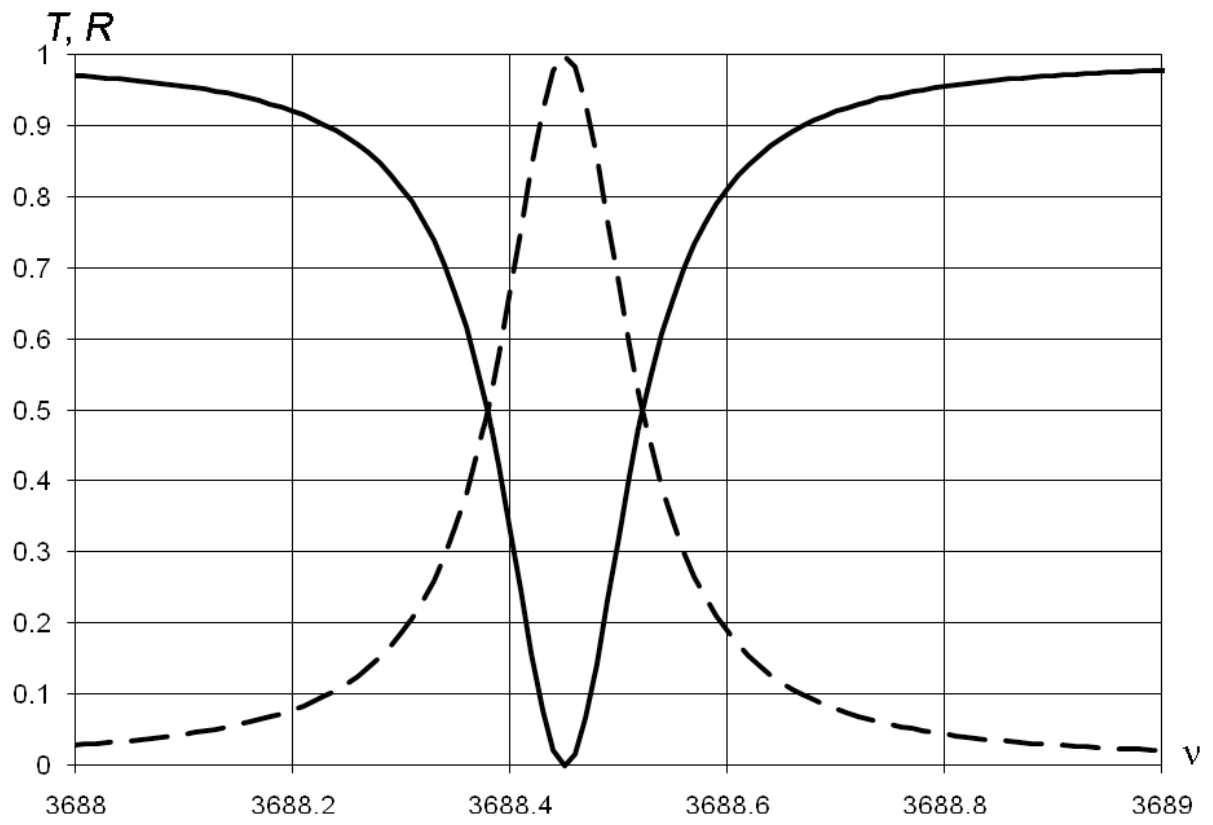
1. Устройство для обнаружения выхлопных продуктов газодинамических систем в атмосфере, содержащее расположенные на одной оптической оси телескоп, коллиматор, входной интерференционный оптический фильтр, интерференционный оптический фильтр, расположенный под углом к оптической оси, полоса пропускания которого соответствует заданной спектральной линии или группе линий газообразных продуктов, оптически связанные с ним фокусирующие линзы с соответствующими охлаждаемыми многоэлементными фотоприемниками, выходами соединенными с вычислительным устройством, выполненным с возможностью реализации функции пространственно-временной фильтрации фона, сравнения уровня

сигналов элементов изображений с пороговым значением и формирования сигнала о наличии выхлопных продуктов в атмосфере в направлениях наблюдения соответствующих элементам изображений, в которых уровень сигнала превышает пороговое значение

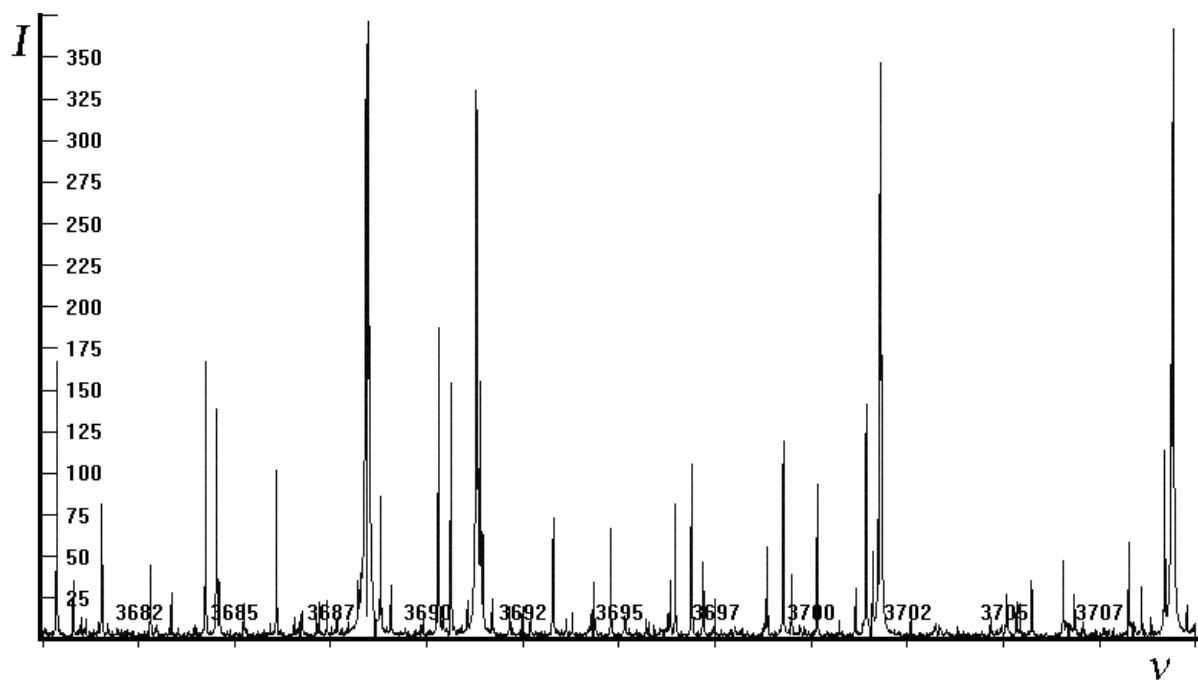
2. Устройство по п.п. 1, отличающееся тем, что в квазимонохроматическом канале между фокусирующей линзой и фотоприемником установлен дополнительный интерференционный оптический фильтр, согласованный по полосе пропускания с интерференционным оптическим фильтром
3. Устройство по п. 1 или 2, отличающееся тем, что интерференционный оптический фильтр и дополнительный интерференционный оптический фильтр для квазимонохроматического потока выполнены с перестраиваемой полосой пропускания.



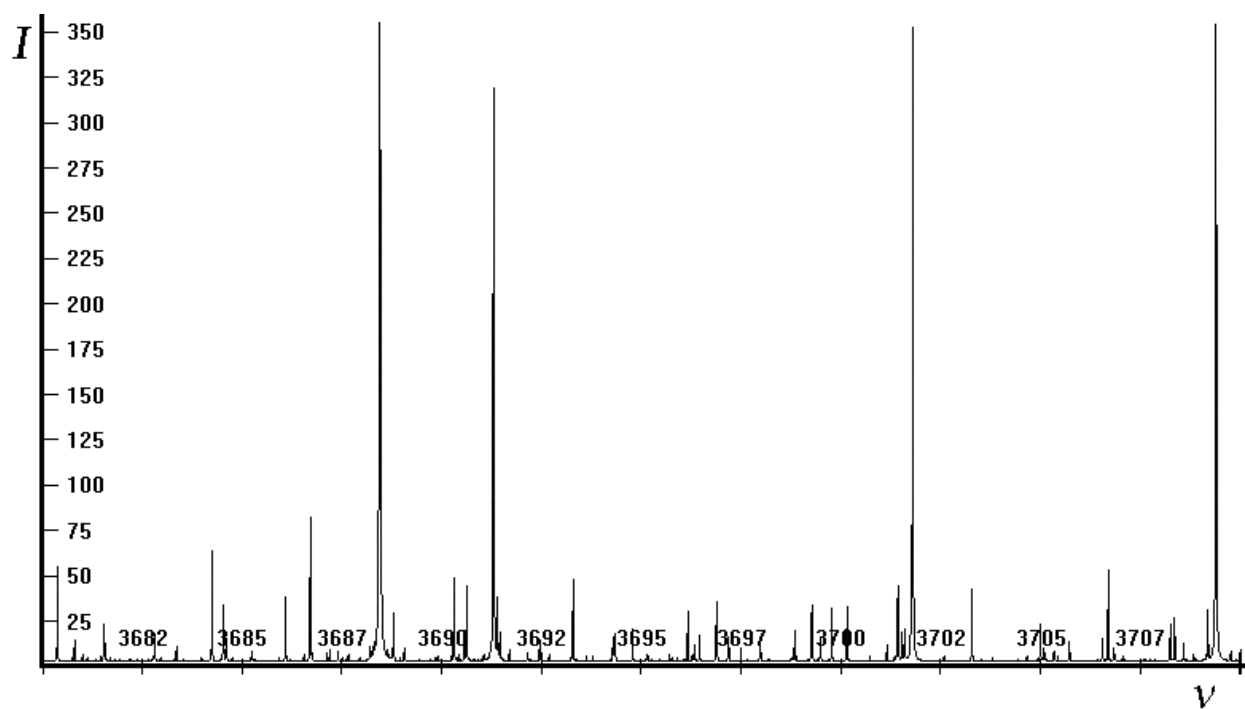
Фиг.1



Фиг.2

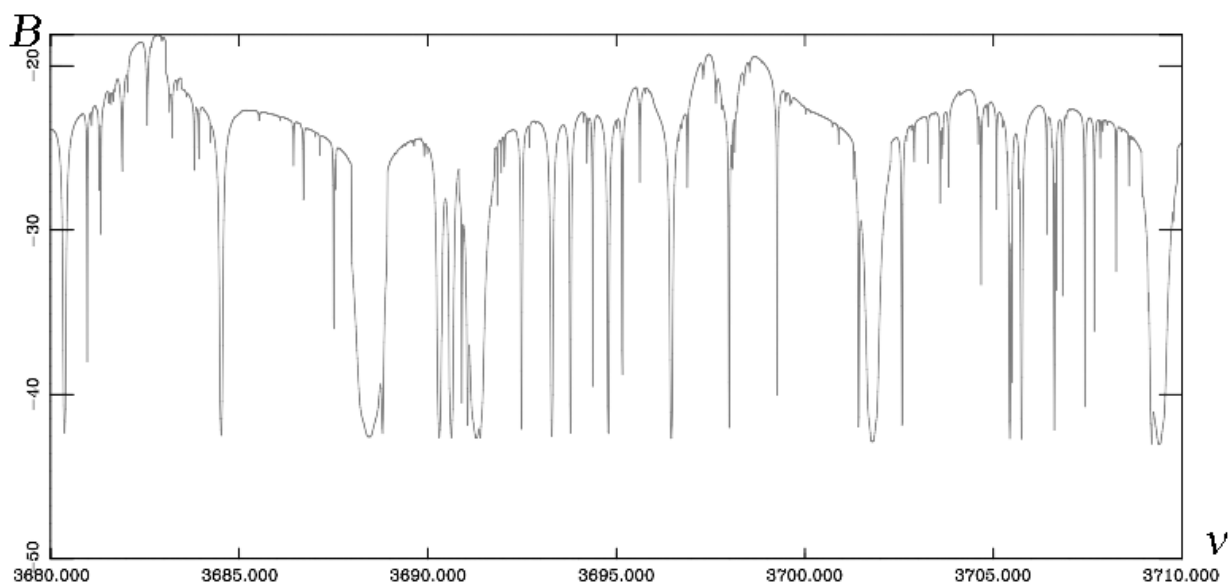


a

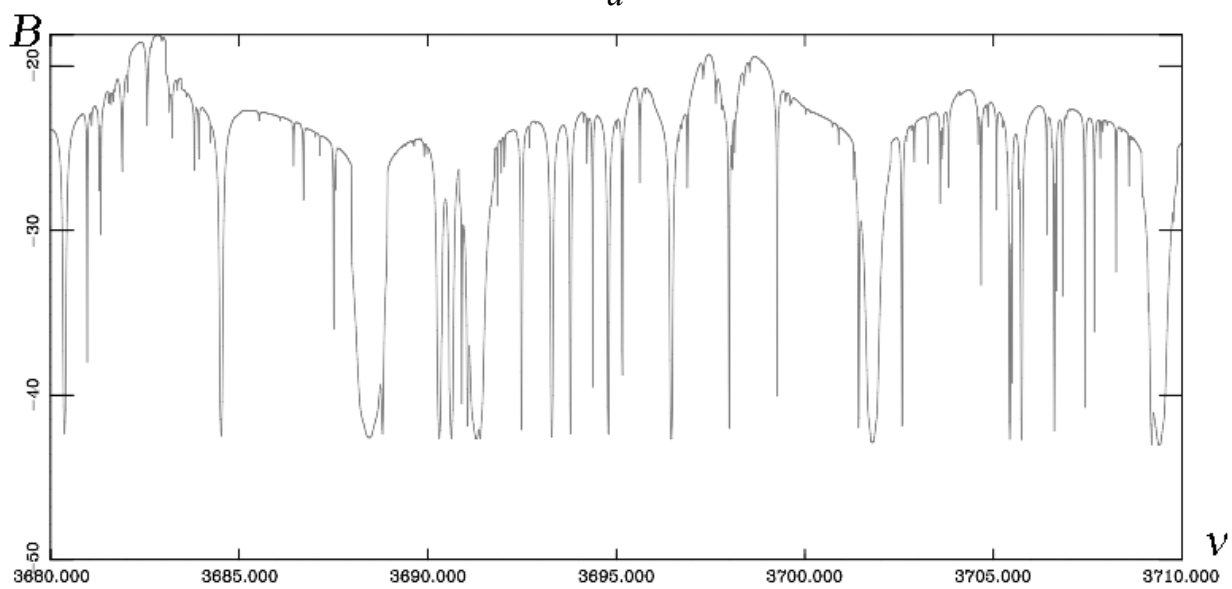


б

Рис. 3



a



b
Рис. 4